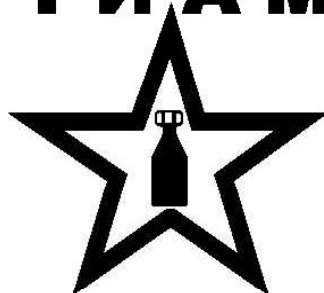


# Dynamo-Sovellusprojekti

## Testaussuunnitelma

Tero Hätinä  
Joni Purojärvi  
Antti Pyykkönen

**D Y N A M O**



Versio 1.2  
Julkinen  
13.12.2007

Jyväskylän yliopisto  
Tietotekniikan laitos  
Jyväskylä

<b>Hyväksyjä</b>	<b>Päivämäärä</b>	<b>Allekirjoitus</b>	<b>Nimenselvennys</b>
Projektipäällikkö	__.__.2007		
Tilaaja	__.__.2007		
Ohjaaja	__.__.2007		

## Tietoa dokumentista

**Tekijät:**

- |                        |                    |             |
|------------------------|--------------------|-------------|
| • Tero Häätinen (TH)   | tejuhati@cc.jyu.fi | 050-3528817 |
| • Joni Purojärvi (JP)  | jopuroja@cc.jyu.fi | 040-5271885 |
| • Antti Pyykkönen (AP) | anpyykko@cc.jyu.fi | 050-5376727 |

**Dokumentin nimi:** Dynamo-projekti, Testaussuunnitelma

**Sivumäärä:** 19

**Tiedosto:** testaussuunnitelma12.tex

**Tiivistelmä:** Projekti kehittää Dynamics-sovellusta vastaamaan paremmin tietotekniikan laitoksen ja LaiLa-projektin tarpeita. Dynamo-projekti toteuttaa järjestelmän testauksen dokumentissa kuvatuilla tavoilla.

**Avainsanat:** DHCP, Dynamics, integrointitestaus, järjestelmätestaus, kotiagentti, mobiililaite, Mobile IP, testaus, testausympäristö, testitapaukset, vierasagentti, virtuaalinen vierasagentti, yksikkötestaus.

## Muutoshistoria

Versio	Päivämäärä	Muutokset	Tekijät
0.1	7.11.2007	Ensimmäinen luonnos. Laadittu luvut "Johdanto", "Termit", "Testausympäristö", "Testauksen toteutus", "Testitapaukset", "Yhteenveto" ja "Lähteet".	AP, JP
0.2	12.11.2007	Muokattu luvun 3 listaa. Lisätty lukuun 5 alaluvut "Moduulitestaus", "Integrointitestaus" ja "Käyttötapaukset". Lisätty uusi luku "Testauksen havainnot". Korjattu kirjoitusvirheitä, luvun 5 taulukot keskitetty ja yhteenvetoa muokattu.	AP, JP
0.3	16.11.2007	Muutettu dokumentin nimi "Testisuunnitelmaksiksi". Lisätty lukuun 5 testauksessa käytettävän datan esittely. Muutettu moduulitestaus yksikkötestaukseksi. Tarkennettu integrointi- ja järjestelmätestauksen testitapauksia. Poistettu luku "Testauksen havainnot". Korjattu kirjoitusvirheitä.	AP, JP
0.4	20.11.2007	Päivitetty avainsanalista, lisätty "NAI" termistöön, muokattu johdantoa, "moduulitestaus" muutettu "yksikkötestaukseksi" poistettu testataustapausten prioriteetit, muokattu testausdatan listat ja muokattu yhteenvetoa.	AP, JP
0.9	27.11.2007	Lisätty lukuun 1 maininta integrointi- ja järjestelmätestauksesta, muokattu luvun 5.3 listan rakennetta ja muokattu taulukkoa 5.8.	AP, JP
1.0	3.12.2007	Korjattu testitapausta 4.2. Muutettu versio numero.	AP, JP
1.1	11.12.2007	Lisätty testitapausten tilat. Muutettu luvun 5 nimeksi "DHCP-tuen testitapaukset". Lisätty uusi luku "Virtuaalisen vierasagentin testitapaukset".	JP
1.2	13.12.2007	Muokattu lukuja 5 ja 6. Poistettu testien tilat. Korjattu kirjoitusvirheitä.	JP

## Tietoa projektista

Dynamics on Teknillisen korkeakoulun kehittämä sovellus Mobile IPv4 -verkkoon. Se mahdollistaa liikkuvien päätelaitteiden liikkumisen verkosta toiseen katkaistamatta yhteyttä, sekä huolehtii pakettien välittämisestä verkosta toiseen. Dynamo-projekti jatkokehittää Dynamics-sovellusta vastaamaan paremmin tietotekniikan laitoksen ja LaiLa-projektin tarpeita.

### Tekijät:

- Tero Hättinen (TH)      `tejuhati@cc.jyu.fi`      050-3528817
- Joni Purojärvi (JP)      `jopuroja@cc.jyu.fi`      040-5271885
- Antti Pyykkönen (AP)      `anpyykko@cc.jyu.fi`      050-5376727

### Tilaaja:

- Riku Ahonen      `riahonen@jyu.fi`      040-5174014
- Olli Alanen      `opalanen@jyu.fi`      014-2604974

### Ohjaajat:

- Juha Huikari      `juha.huikari@jyu.fi`      044-5329883
- Jukka-Pekka Santanen      `santanen@mit.jyu.fi`      014-2602756

### Yhteystiedot:

- Sähköpostilistat      `dynamo@korppi.jyu.fi`,  
                                 `dynamo_opetus@korppi.jyu.fi`,  
                                 `dynamo-oma.group@korppi.jyu.fi`
- Sähköpostiarkistot      <https://korppi.jyu.fi/list-archive/dynamo/ind.html>,  
                                 [https://korppi.jyu.fi/list-archive/dynamo\\_opetus/ind.html](https://korppi.jyu.fi/list-archive/dynamo_opetus/ind.html)
- WWW-sivut      <http://sovellusprojektit.it.jyu.fi/dynamo>
- Työhuone      Ag C223.4 / 014-2604966



# Sisältö

<b>1</b>	<b>Johdanto</b>	<b>1</b>
<b>2</b>	<b>Termit</b>	<b>2</b>
<b>3</b>	<b>Testausympäristö</b>	<b>4</b>
3.1	Ohjelmistot . . . . .	4
3.2	Laitteisto ja käyttöjärjestelmät . . . . .	4
3.3	Verkko . . . . .	5
<b>4</b>	<b>Testauksen käytänteet</b>	<b>6</b>
4.1	Testauksen tarkoitus ja testitapauksen tilat . . . . .	6
4.2	Yksikkötestaus . . . . .	6
4.3	Integrointitestaus . . . . .	7
4.4	Järjestelmätestaus . . . . .	7
<b>5</b>	<b>DHCP-tuen testitapaukset</b>	<b>8</b>
5.1	Testausdata . . . . .	8
5.2	Yksikkötestaus . . . . .	10
5.3	integrointitestaus . . . . .	12
5.4	Järjestelmätestaus . . . . .	13
<b>6</b>	<b>Virtuaalisen vierasagentin testitapaukset</b>	<b>15</b>
6.1	Testausdata . . . . .	15
6.2	integrointitestaus . . . . .	16
6.3	Järjestelmätestaus . . . . .	16
<b>7</b>	<b>Yhteenveto</b>	<b>18</b>
	<b>Lähteet</b>	<b>19</b>





# 1 Johdanto

Dynamics on Teknillisen korkeakoulun kehittämä sovellus Mobile IPv4 -verkkoon. Se mahdollistaa liikkuvien päätelaitteiden liikkumisen verkosta toiseen katkaistamatta yhteyttä, sekä huolehtii pakettien välittämisestä verkosta toiseen. Dynamo-projekti on Jyväskylän yliopiston tietotekniikan laitoksen syksyn 2007 sovellusprojekti. Se määrittelee ja suunnittelee sekä osin toteuttaa ja testaa Dynamics-sovellukseen tarvittavat muutokset, jotta Dynamics saataisiin vastaamaan LaiLa-projektin tarpeita. Projektin taustaa ja tavoitteita on kuvattu tarkemmin projektisuunnitelmassa [5].

Testauksella varmistetaan sovelluksen virheetön toiminta vaatimusmäärittelyssä [6] esitetyllä tavalla. Dynamo-projektin toteuttamia muutoksia ja lisättyjä toimintoja testataan yksikkötestauksena suoraan testausympäristössä sitä mukaa, kun muutoksia tai uusia toimintoja toteutetaan. Yksikkötestausten jälkeen suoritetaan integrointitestaus, jossa testataan valmiiden ja testattujen komponenttien yhteistoimintaa. Projektin lopussa suoritettavan järjestelmätestauksen avulla pyritään varmistamaan sovelluksen virheetön ja vaatimusmäärittelyn mukainen toiminta. Testitulosten pohjalta laaditaan erillinen testausraportti, joka sisältää testauksen tulokset ja huomiot.

Luvussa 2 kuvataan dokumentissa käytetyt termit. Luvussa 3 esitellään testausympäristö ja luvussa 4 testauksen käytänteet. Luvuissa 5 ja 6 määritellään DHCP-tuen ja virtuaalisen vierasagentin testitapaukset.

## 2 Termit

Luvussa kuvataan dokumentin ja projektin olennainen termistö.

Aihealueen termejä ovat seuraavat:

<b>Dynamics</b>	on Teknillisen korkeakoulun kehittämä sovellus Mobile IPv4 -verkkoon.
<b>Dynamo-verkko</b>	on Dynamo-projektissa käytettävä verkko, jonka vaatimuksia vastaavaksi Dynamics-sovellusta muokataan.
<b>GPL</b>	on käytetyin vapaanlähdekoodin ohjelmien lisenssi.
<b>LaiLa</b>	on tietotekniikan laitoksen tutkimusprojekti, jossa tarkastellaan langattomien laajakaistapalveluiden hallintaa multi-access-verkossa.

Teknisiä termejä ovat seuraavat:

<b>Agenttipyyntöviesti</b>	(engl. <i>agent solicitation message</i> ) on mobiililaitteen generoima viesti, kun laite tulee verkkoon ja haluaa rekisteröityä agentille.
<b>Agentti</b>	on joko koti- tai vierasagentti.
<b>Autentikointi</b>	on tapahtuma, jolla kaksi osapuolta varmistavat toistensa identiteetin.
<b>DHCP</b>	(engl. <i>Dynamic Host Configuration Protocol</i> ) on verkko-protokolla, joka jakaa dynaamisesti IP-osoitteita verkkoon liittyville päätelaitteille.
<b>Elinaika</b>	on tunnelin elinaika agenttien välillä.
<b>Lease-aika</b>	on aika sekunteina, jonka ajan DHCP:n antama IP on käytettävissä.

<b>Kotiagentti</b>	on kotiverkossa oleva ohjelmisto, joka tunneloi kaikki mobiililaitteelle menevät paketit ja ylläpitää tietoa mobiililaitteen sijainnista.
<b>Kotiosoite</b>	on mobiililaitteen osoite, joka pysyy aina samana, vaikka laite siirtyisi kotiverkosta vierasverkkoon.
<b>Kotiverkko</b>	on verkko, johon mobiilin päätelaitteen kotiosoite kuuluu.
<b>Jaettu salaisuus</b>	on symmetrisessä salauksessa käytetty avain, jonka avulla selväkielinen teksti salataan.
<b>MAC-osoite</b>	on laitteen fyysinen osoite.
<b>Mobiililaite</b>	on laite, joka voi liikkua verkosta toiseen.
<b>Mobile IPv4</b>	on IPv4-protokollan laajennus, joka mahdollistaa liikkuvien päätelaitteiden toiminnan IPv4-verkossa.
<b>NAI</b>	(engl. <i>Network Address Identifier</i> ) on laitteen verkkoosoitteen tunniste, esim. <code>matti@jyu.fi</code> .
<b>Rekisteröintiviesti</b>	on mobiililaitteen kotiagentille generoima rekisteröintipyyntö.
<b>Tilapäisosoite</b>	(engl. <i>care-off address</i> ) on mobiililaitteen osoite vierasverkossa vierasagentin ja mobiililaitteen välillä.
<b>Vastaanottava solmu</b>	(engl. <i>corresponded node</i> ) on mobiililaitteen kanssa keskusteleva palvelu tai kone.
<b>Vierasagentti</b>	ohjaa liikennettä kotiagentin ja mobiilin päätelaitteen välillä, sekä tarjoaa verkon palvelut päätelaitteelle.
<b>Vierasverkko</b>	on verkko, jossa mobiili päätelaite vierailee.
<b>Virtuaalinen vierasagentti</b>	on kotiagentin kuormituksen testaukseen tarkoitettu työkalu.

## 3 Testausympäristö

Luvussa esitellään projektin testauksessa käytettäviä sovelluksia, laitteistoja ja verkkoa.

### 3.1 Ohjelmistot

Muokattavat ohjelmistot on toteutettu Linux-alustalle C-kielellä. Projektissa testattavat ohjelmat ovat seuraavat:

<b>Kotiagentti</b>	on Dynamics-projektin kehittämä Mobile IPv4:n mukainen kotiagentti (versio 0.8.1).
<b>Vierasagentti</b>	on Dynamics-projektin kehittämä Mobile IPv4:n mukainen vierasagentti (versio 0.8.1).
<b>Mobiililaite</b>	on Ciscon kehittämä Mobile IPv4:n mukainen mobiililaite (versio 2.0.14).
<b>DHCP-palvelin</b>	on Internet Systems Consortiumin kehittämä vapaan lähdekoodin alainen DHCP-palvelin (versio 4.0.0a3).
<b>UDHCP-asiakas</b>	on Russ Dillin, Matthew Ramsayn ja Chris Trewin kehittämä minimaalinen DHCP-asiakasohjelmisto (versio 0.9.8).

Testauksessa käytettävät ohjelmistot ovat seuraavat:

<b>Wireshark</b>	on protokolla-analysointivaivuri ja pakettikaappari (versio 0.99.6).
<b>GDB</b>	(GNU debugger) on konsolipohjainen virheenjäljitysohjelma Linuxille (versio 6.7.1).

### 3.2 Laitteisto ja käyttöjärjestelmät

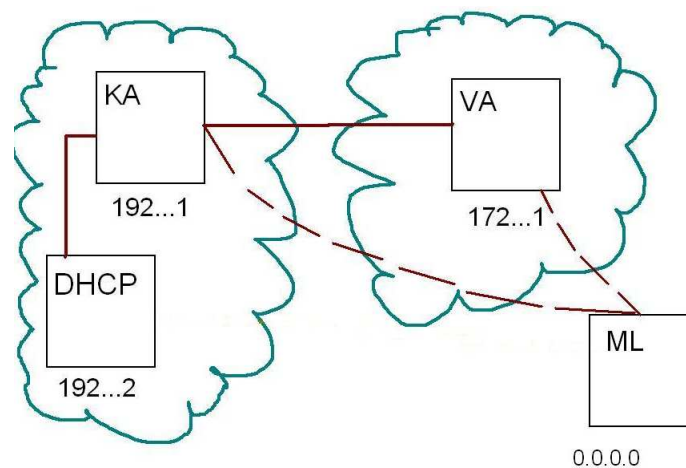
Projektiryhmällä on käytössään testausympäristö, joka koostuu neljästä eri tietokoneesta. Jokaiseen koneeseen on asennettu yksittäinen palvelinsovellus käytön helpottamiseksi ja verkon topologian yksinkertaistamiseksi. Testaus toteutetaan testausympäristössä seuraavilla käyttöjärjestelmillä:

**Ubuntu 6.10** on kotiagenttissa, vierasagenttissa ja DHCP-palvelimessa.

**Windows XP** on mobiililaitteessa.

### 3.3 Verkko

Testausympäristön verkko on rakenteeltaan kuvan 3.1 mukainen. Verkko toteuttaa mobile IPv4:n [1] vaatimukset. Kotiagentti (kuvassa 3.1 KA) ja DHCP-palvelin (DHCP) ovat samassa verkossa, joka on testausympäristössä kotiverkko. Vierasagentti (VA) on ainoa aktiivinen laite vierasverkossa.



Kuva 3.1: Testausympäristön rakenne.

Testausympäristössä mobiililaitetta (kuvassa 3.1 ML) ei voi vaihtaa vierasverkosta kotiverkkoon, koska Ciscon mobiililaite ei ole aivan yhteensopiva Dynamicsin kotiagentin kanssa. Mobiililaite koittaa rekisteröityä oikein, mutta kotiagentti ei vastaa mobiililaitteelle mitään. Dynamicsin oma mobiililaite toimii verkossa oikein, mutta se ei tue dynaamista kotiosoitetta, minkä takia sitä ei käytetä projektissa. Tämä ei aiheuta ongelmia vaatimuksiin tai testaukseen, koska tilaajan käyttämää verkkoa koskee samat rajoitukset.

## 4 Testauksen käytänteet

Sovellusta testataan koko projektin ajan. Sovelluksen jatkokehitys tehdään pääasiassa testausympäristössä, jossa sovellusta voidaan testata aina muutosten jälkeen. Sovelluksen komponentteja testataan yksikkötestauksella, jonka jälkeen komponenttien yhteistoiminta testataan integrointi- ja järjestelmätestauksella.

### 4.1 Testauksen tarkoitus ja testitapausten tilat

Testauksella varmistetaan, että sovellus tarjoaa vaatimusmäärittelyssä esitetyt tiedot ja toiminnot. Lisäksi testauksen kautta varmistetaan sovelluksen toiminta mahdollisissa virhetilanteissa ja parannetaan sovelluksen laatua.

Testausraportteihin kirjattavat testitapausten tilat on määritelty taulukossa 4.1.

Tila	Kuvaus
OK	Testauksessa ei havaittu virheitä.
Virhe	Testauksessa havaittiin kriittisiä virheitä.
Varoitus	Testauksessa havaittu virhe ei ole kriittinen.
Testaamatta	Testausta ei ole suoritettu.
Ei testata	Testausta ei vaadita kyseiselle testitapaukselle.

Taulukko 4.1: Testitapausten tilat.

### 4.2 Yksikkötestaus

Yksikkötestaus kohdistuu sovelluksen yksittäisten komponenttien toimintaan erillään muusta järjestelmästä. Tällä tavoin testataan esimerkiksi sovelluksessa käytettävää tietorakennetta. Yksikkötestaus suoritetaan ryhmän jäsenten toimesta kehitystyön yhteydessä.

### 4.3 Integroititestausta

Integroititestausta valmiit ja testatut komponentit testataan yhteistoiminnassa muiden jo toteutettujen järjestelmän osien kanssa. Integroititestausta suoritetaan testausympäristössä, jossa myös sovelluksen jatkokehittäminen toteutetaan. Integroititestausta suoritetaan ryhmän jäsenten toimesta.

Johtuen inkrementaalista prosessimallista yksikkö- ja integroititestausta tullaan käytännössä suorittamaan hieman päällekkäin. Komponenttia ohjelmoitaessa on valmiita komponentteja jo ehditty testata integroituuksi osaksi järjestelmää.

### 4.4 Järjestelmätestausta

Projektin lopussa suoritetaan järjestelmätestausta. Tämä suoritetaan erillään kehitysympäristöstä, esimerkiksi tietoliikennelaboratoriossa. Järjestelmätestausta pyritään varmistamaan sovelluksen virheetön ja vaatimusmäärittelyn mukainen toiminta. Testaukseen osallistuu ryhmän jäsenten lisäksi ainakin tekninen ohjaaja ja vähintään toinen tilaajan edustajista.

## 5 DHCP-tuen testitapaukset

Luvussa esitellään pääosin vaatimusmäärittelyn [6] vaatimusten ja käyttötapausten pohjalta laaditut testitapaukset.

### 5.1 Testausdata

Testauksessa käytetään Dynamicsin kotiagentin luomaa asetustiedostoa sellaisenaan ja luvussa esiteltävää muuttuvaa dataa eri tapauksissa. Testitapauskohmainen testausdata esitellään tarkemmin testausraporteissa.

Oikein muodostettu DHCP-tuen rekisteröintipyyntö sisältää seuraavat kentät:

- kotiosoite 0.0.0.0,
- kotiagentin osoite oikea esim. 172.16.0.1,
- tilapäisosoite vierasagentin verkosta, esim. 162.168.0.25,
- pituudeltaan 2-32 merkkiä oleva NAI, esim. matti@jyu.fi sekä
- elinaika positiivinen kokonaisluku.

Oikein muodostettu poistumispyyntö sisältää seuraavat kentät:

- kotiosoite oikea esim. 192.168.0.103,
- kotiagentin osoite oikea esim. 172.16.0.1,
- tilapäisosoite vierasagentin verkosta, esim. 162.168.0.25,
- pituudeltaan 2-32 merkkiä oleva NAI, esim. matti@jyu.fi sekä
- elinaika 0.

Väärin muodostettu DHCP-tuen rekisteröintipyyntö tulee sisältää jonkin seuraavista kentistä väärin:

- kotiosoite muuta muotoa kuin 0.0.0.0,
- kotiagentin osoite väärä (paketti ei saavu edes kotiagentille),
- tilapäisosoite väärä (kotiagentti ei voi tarkastaa osoitteen oikeellisuutta) tai



- NAI väärän pituinen tai puuttuu kokonaan.

Väärin muodostettu rekisteröintipyynnö ilman DHCP-tukea tulee sisältää jonkin seuraavista kentistä väärin:

- kotiosoite 0 . 0 . 0 . 0 tai eri verkosta kuin kotiagentti,
- kotiagentin osoite väärä,
- tilapäisosoite väärä tai
- NAI väärän pituinen tai puuttuu kokonaan.

Oikein muodostettu rekisteröintivastaus sisältää seuraavat kentät:

- oikea kotiosoite kotiverkon verkosta,
- sama tilapäisosoite kuin rekisteröintipyynnössä,
- sama NAI kuin rekisteröintipyynnössä ja
- sama vierasagentin osoite kuin rekisteröintipyynnössä.

Väärin muodostettu rekisteröintivastaus tulee sisältää jonkin seuraavista kentistä väärin:

- vääränlainen kotiosoite (eri verkosta kuin kotiagentti),
- eri tilapäisosoite kuin rekisteröintipyynnössä tai
- eri NAI kuin rekisteröintipyynnössä.

## 5.2 Yksikkötestaus

Mobiililaitteen liittymisen ja tunnistamisen testitapaukset on esitetty taulukossa 5.1.

Numero	Kuvaus
1.1	Dynamicsin kotiagentin tulee tunnistaa ja hyväksyä IP-osoitteesta 0 . 0 . 0 . 0 tuleva rekisteröintipyyntö.
1.2	Dynamicsin kotiagenttiin tulee lisätä mahdollisuus valita, käyttääkö se dynaamista vai staattista IP-osoitetta mobiililaitteiden kotiosoitteille.
1.3	Dynamicsin kotiagentin tulee antaa mobiililaitteelle kotiosoite dynaamisesti tai staattisesti riippuen mobiililaitteen kotiosoitekentästä.

Taulukko 5.1: Mobiililaitteen liittyminen.

IP:n hankkimisen ja rekisteröintiviestin lähettämisen testitapaukset on esitelty taulukossa 5.2.

Numero	Kuvaus
2.1	Sovellukseen tulee toteuttaa DHCPDISCOVER-viestin lähettäminen verkkoon.
2.2	Sovellukseen tulee toteuttaa standardin mukainen DHCP-keskustelu.
2.3	Sovelluksen tulee tallentaa DHCP-palvelimelta saatu IP-osoite tietorakenteeseen.
2.4	Sovelluksen tulee generoida rekisteröintivastaus mobiililaitteelle.

Taulukko 5.2: IP:n hankkiminen ja antaminen.

IP-osoitteen ylläpidon testitapaukset on esitelty taulukossa 5.3.

Numero	Kuvaus
3.1	Sovelluksen tulee hoitaa DHCP:lta saadun IP-osoitteen ylläpito uusimalla lease-aika aina, kun mobiililaite uusii tunnelin.
3.2	Sovelluksen tulee hoitaa DHCP:lta saadun IP-osoitteen ylläpito uusimalla lease-aika aktiivisesti itse.

Taulukko 5.3: IP-osoitteen ylläpito.

IP-osoitteen vapauttamisen testitapaukset on esitelty taulukossa 5.4.

Numero	Kuvaus
4.1	Sovelluksen tulee vapauttaa DHCP:lta saatu IP-osoite, kun mobiililaite poistuu verkosta.
4.2	Sovelluksen tulee vapauttaa DHCP:lta saatu IP-osoite, kun tunnelin elinaika loppuu.

Taulukko 5.4: IP-osoitteen vapauttaminen.

Säikeistykseen testitapaukset on esitelty taulukossa 5.5.

Numero	Kuvaus
5.1	Sovelluksen tulee toteuttaa DHCP-keskustelu ja rekisteröintivastauksen lähettämisen toiminnot omassa säikeessä.
5.2	Sovelluksen tulee toteuttaa DHCP:lta saadun mobiililaitteen kotiosoitteen vapauttaminen DHCP-palvelimelta omassa säikeessä.

Taulukko 5.5: Kotiagentin säikeistys.

DHCP-tuen tietorakenteen testitapaukset on esitelty taulukossa 5.6.

Numero	Kuvaus
6.1	Tietorakenteeseen tulee voida lisätä tietoa.
6.2	Tietorakenteesta tulee voida etsiä tietoa.
6.3	Tietorakenteesta tulee voida poistaa tietoa.

Taulukko 5.6: DHCP-tuen tietorakenne.

### 5.3 integrointitestaus

Integrointitestauksen testitapaukset on esitelty taulukossa 5.7.

Numero	Kuvaus
7.1	Laitteen rekisteröintipyyntö käsitellään oikeaoppisesti ja se lisätään tietorakenteeseen.
7.2	Laitteen virheellinen rekisteröintipyyntö käsitellään oikeaoppisesti ja paketti hylätään.
7.3	Laitteen rekisteröintipyyntö käsitellään oikeaoppisesti ja se lisätään tietorakenteeseen, käydään DHCP-keskustelu ja saatu IP-osoite lisätään tietorakenteeseen.
7.4	Oikein muodostetun rekisteröintipyyntöön jälkeen kotiagentti lähettää oikein muodostetun rekisteröintivastauksen.

Taulukko 5.7: DHCP-tuen integrointitestauksen testitapaukset.

Taulukon 5.7 testitapaukset tarkemmin kuvattuina ovat seuraavat:

- 7.1 Oikein muodostettu rekisteröintipyyntö saapuu vierasagentilta kotiosoitteella 0.0.0.0. Kotiagentti purkaa paketin paikallisiin muuttujiin kotiosoite, NAI, NAI:n pituus ja tilapäisosoite. Tämän jälkeen nämä tiedot lisätään tietorakenteen ensimmäiseen vapaaseen kohtaan.
- 7.2 Väärin muodostettu rekisteröintipyyntö saapuu mistä tahansa osoitteesta. Kotiagentti purkaa paketin paikallisiin muuttujiin kotiosoite, NAI, NAI:n pituus ja tilapäisosoite. Mahdolliset tapaukset ovat seuraavat:

- Jos kotiosoite ei ole 0 . 0 . 0 . 0 , paketti hylätään.
- Jos NAI puuttuu tai on väärän pituinen, paketti hylätään.

- 7.3 Oikein muodostettu rekisteröintipyyntö saapuu vierasagentilta kotiosoitteella 0 . 0 . 0 . 0 . Kotiagentti purkaa paketin paikallisiin muuttujiin kotiosoite, NAI, NAI:n pituus ja tilapäisosoite. Tämän jälkeen nämä tiedot lisätään tietorakenteen ensimmäiseen vapaaseen kohtaan. NAI asetetaan `client_id` -kenttään DHCP-paketissa. Tämän jälkeen suoritetaan standardin mukainen DHCP-keskustelu [2]. DHCP:ltä saatu IP-osoite lisätään tietorakenteeseen ko. laitteen kohdalle.
- 7.4 Suoritetaan samat toimenpiteet kuin testitapauksessa 7.3. Tämän jälkeen kotiagentti generoi oikein muodostetun vastausviestin.

## 5.4 Järjestelmätestaus

Käyttötapausten pohjalta laaditut järjestelmätestauksen testitapaukset on esitelty taulukossa 5.8.

Numero	Kuvaus
8.1	Laite rekisteröityy onnistuneesti.
8.2	Pakettien välitys toimii verkossa.
8.3	Laite lähettää virheellisen rekisteröintipyyntö.
8.4	Laite poistuu verkosta onnistuneesti.
8.5	Useita laitteita rekisteröityy onnistuneesti.
8.6	Useita laitteita poistuu verkosta onnistuneesti.

Taulukko 5.8: DHCP-tuen järjestelmätestauksen testitapaukset.

Taulukon 5.8 testitapaukset tarkemmin kuvattuina ovat seuraavat:

- 8.1 Mobiililaitteen käynnistyttyä se lähettää verkkoon oikein muodostetun rekisteröintipyyntöviestin kotiosoitteella 0 . 0 . 0 . 0 . Kotiagentti hyväksyy rekisteröintipyyntö, tekee standardin mukaisen DHCP-keskustelun ja lähettää verkkoon oikein muodostetun vastauksen. Mobiililaite rekisteröityy verkkoon onnistuneesti.

- 8.2 Jokin muu verkossa oleva laite lähettää rekisteröityneelle mobiililaitteelle ping-pyyntö, johon laite vastaa.
- 8.3 Yksi laite liittyy väärin muodostetulla rekisteröintipyyntöllä osoitteella 0.0.0.0. Kotiagentti pudottaa viestin, eikä kaadu, tee DHCP-keskustelua tai generoi väärää vastausta.
- 8.4 Mobiililaite lähettää oikeinmuodostetun poistumispyynnön kotiagentille. Kotiagentti hyväksyy pyynnön, poistaa tunnelin ja lähettää DHCP-release -viestin verkkoon.
- 8.5 Testitapaus on sama kuin testitapaus 8.1, mutta käsitellään useita pyyntöjä.
- 8.6 Testitapaus on sama kuin testitapaus 8.4, mutta käsitellään useita pyyntöjä.

## 6 Virtuaalisen vierasagentin testitapaukset

Luvussa esitellään virtuaalisen vierasagentin testitapaukset, jotka on luotu vaatimusmäärittelyn [6] vaatimusten pohjalta sekä toteutuneen ohjelmakoodin ja tilaa-ajan kanssa sovittujen toteutustavoitteiden pohjalta.

### 6.1 Testausdata

Testauksessa käytettiin aluksi lähdekoodiin kovakoodattua dataa, mutta myöhemmin sama tieto syötettiin tiedostoon. Esimerkki tiedoston sisällöstä:

```
1 1 192.168.0.45 192.168.0.1 172.168.0.1 zorma1@jyu.fi
2 1 192.168.0.25 192.168.0.1 172.168.0.1 zorma2@jyu.fi
3 2 thirdpartyprogram --parameter
5 0 192.168.0.45 192.168.0.1 172.168.0.1 zorma1@jyu.fi
10 0 192.168.0.35 192.168.0.1 172.168.0.1 zorma2@jyu.fi
```

Kunkin testidatarivin parametrit järjestyksessä ovat: aika, toiminto (0=eroa verkosta, 1=liity verkkoon ja 2=kolmannen osapuolen ohjelma), kotiosoite, kotiagentin osoite, tilapäisosoite ja NAI.

## 6.2 integrointitestausta

Virtuaalisen vierasagentin integrointitestausta tietorakenteen testitapaukset on esitelty taulukossa 6.1.

Numero	Kuvaus
9.1	Virtuaalinen vierasagentti lukee asetukset lähdekoodista ja lisää ne tietorakenteeseen.
9.2	Virtuaalinen vierasagentti lukee asetukset asetustiedostosta ja lisää ne tietorakenteeseen.
9.3	Virtuaalinen vierasagentti lukee asetukset käyttäjän antamien parametrien mukaan ja luo tiedot tietorakenteeseen.

Taulukko 6.1: Virtuaalisen vierasagentin tietorakenteen testitapaukset.

## 6.3 Järjestelmätestausta

Virtuaalisen vierasagentin viestien verkkoon lähettämisen testitapaukset on esitelty taulukossa 6.2.

Numero	Kuvaus
10.1	Virtuaalinen vierasagentti lähettää yhden rekisteröintipyynnön kotiagentille.
10.2	Virtuaalinen vierasagentti lähettää yhden poistumipyynnön kotiagentille.
10.3	Virtuaalinen vierasagentti lähettää useamman rekisteröintipyynnön kotiagentille.
10.4	Virtuaalinen vierasagentti lähettää useamman poistumipyynnön kotiagentille.
10.5	Virtuaalinen vierasagentti lähettää dynaamisesti luotuja rekisteröintiviestejä käyttäjän asettaminen parametrien mukaan.

Taulukko 6.2: Viestien lähettämisen testitapaukset.



Tulosten muodostamisen testitapaukset on esitetty taulukossa 6.3.

<b>Numero</b>	<b>Kuvaus</b>
11.1	Virtuaalinen vierasagentti laskee lähetetyt viestit.
11.2	Virtuaalinen vierasagentti laskee lähetetyt ja vastaanotetut viestit sekä hyväksytyt ja hylätyt viestit.

Taulukko 6.3: Tulosten muodostamisen testitapaukset.

## 7 Yhteenveto

Dynamo-projekti suunnittelee ja toteuttaa Dynamicsiin tarvittavat muutokset, jotta se vastaa paremmin Jyväskylän yliopiston tietotekniikan laitoksen ja LaiLa-projektin tarpeita. Sovellus toteutetaan Linux-alustalla ja C-kielellä olemassaolevan Dynamics-sovelluksen ja UDHCP-asiakassovelluksen lähdekoodia hyödyntäen.

Jatkokehitettävää sovellusta testataan koko projektin ajan dokumentin testitapausten mukaisesti. Yksikkötestauksessa testataan yksittäisten komponenttien toimintaa siten, että järjestelmän muut osat eivät pääse vaikuttamaan testaustulokseen. Integrointitestauksessa valmiiden ja testattujen komponenttien toiminta testataan yhteistoiminnassa muiden komponenttien kanssa. Järjestelmätestauksessa testataan koko järjestelmän toiminta ennalta määrättyjen kehityskohteisiin liittyvien testitapausten mukaisesti.

Testauskierroksien tulokset esitellään testausraporteissa [8] kera havaittujen virheiden ja huomioiden. Sovellusraportissa [7] esitellään testauksien tulosten yhteenveto.

## Lähteet

- [1] Perkins C., "IP Mobility Support", RFC 2002, IBM, October 1996.
- [2] Droms R., "Dynamic Host Configuration Protocol", RFC 2131, Bucknell University, November 1997.
- [3] Perkins C., "IP Mobility Support for IPv4", RFC 3344, Nokia Research Center, August 2002.
- [4] Andersson B., "Dynamics, Technical Definition", Helsinki University of Technology, April 1999.
- [5] Häätinen T., Pyykkönen A. ja Purojärvi J. "Dynamo-projekti, Projektisuunnitelma", Jyväskylän yliopisto, tietotekniikan laitos, lokakuu 2007.
- [6] Häätinen T., Pyykkönen A. ja Purojärvi J. "Dynamo-projekti, Vaatimusmäärittely", Jyväskylän yliopisto, tietotekniikan laitos, marraskuu 2007.
- [7] Häätinen T., Pyykkönen A. ja Purojärvi J. "Dynamo-projekti, Sovellusraportti", Jyväskylän yliopisto, tietotekniikan laitos, joulukuu 2007.
- [8] Häätinen T., Pyykkönen A. ja Purojärvi J. "Dynamo-projekti, Testausraportit", Jyväskylän yliopisto, tietotekniikan laitos, joulukuu 2007.